

## Fijación mural empotrada -

---

35 003 970 90



- Latón resistente a la pérdida de cinc, sin plomo
- 2x Racores 1/2" – rosca hembra
- Carcasa de protección
- Plantilla impermeabilizante
- Aislamiento acústico

Puede combinarse sólo con las partes vistas 26 024  
661-FF / 36 013 660-FF / 36 045 660-FF / 36 013  
970-FF / 36 045 970-FF / 36 804 661-FF.

## Complementos recomendados

---



### **Prolongación 25 mm -**

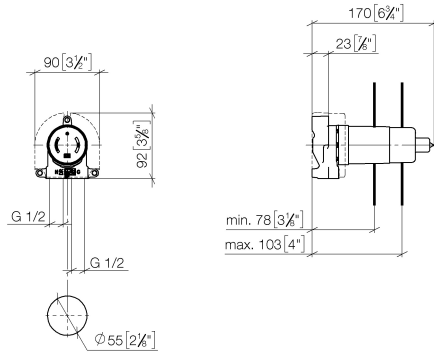
12 179 970 90

- Se puede combinar sólo con el juego de montaje final 36 804 661-FF.

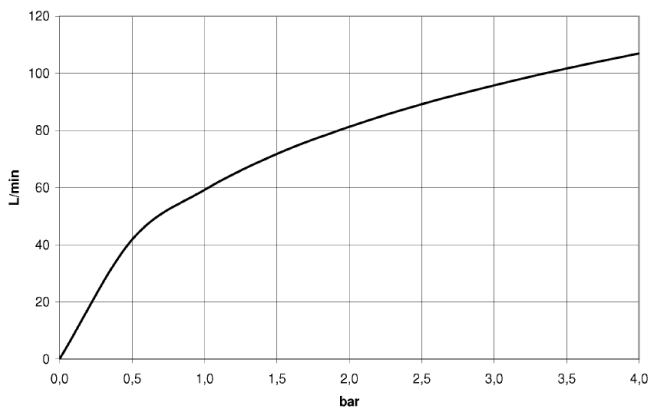
## Fijación mural empotrada -

35 003 970 90

mm [inches]



## Diagrama de flujo



## Certificado

DVGW\_DW-  
6512DN0127.

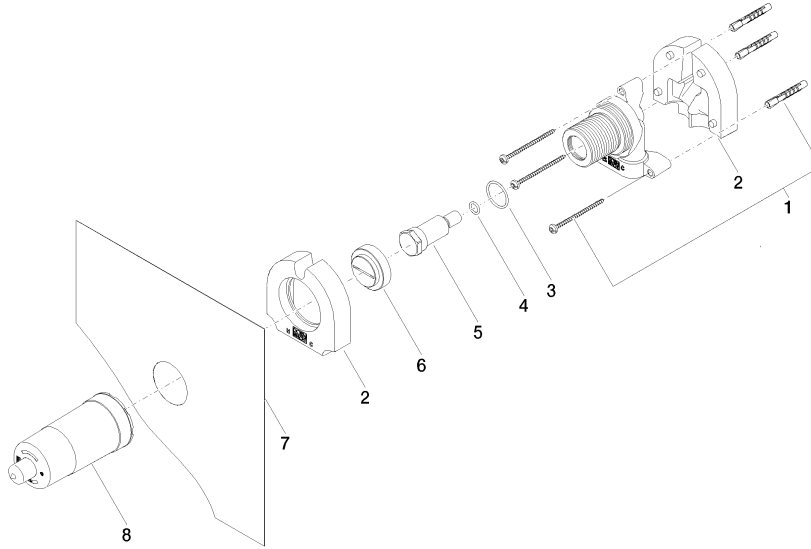
LGA\_18589.

WRAS\_2003025.

WRAS\_2101023.

**Fijación mural empotrada -**

35 003 970 90



**Lista de piezas de recambios**

N°	Número de artículo	Denominación	Cantidad de montaje	Plazo de entrega
1	05 30 31 029 00 90	juego de fijación	1	2
2	09 11 11 019 90	accessorio	2	2
3	09 14 10 112 90	sello	1	2
4	09 14 10 139 90	sello	1	2
5	09 31 20 038 90	tapón	1	2
6	09 20 97 010 90	caperuza	1	2
7	04 14 03 079 00 90	kit de la junta	1	2
8	09 21 02 178 90	caperuza	1	2